

## HLH 系列侧轨型滑台气缸

### ● 产品特性

- 1、微型循环滚珠直线导轨与气缸一体化设计；
- 2、优良的直线度及不回转精度，适合精密组装之场合；
- 3、可从4个方向安装固定气缸；
- 4、可从3个方向配管。



### ● 订购代码

<b>HLH</b>	<b>20</b>	x	<b>30</b>	<b>S</b>
 规格型号 HLH: 侧轨型滑台	 缸径 6 10 16 20		 行程	 磁石代号 S: 附磁性

### ● 技术参数

内径 (mm)	6	10	16	20
导轨宽度mm	5	7	9	12
动作形式	复动型			
工作介质	空气			
使用压力范围	0.15-0.7MPa			
保证耐压力	1.2Pa			
工作温度°C	-20-70°C			
使用速度范围mm/s	50-500mm/s			
容许运动能量J	0.008	0.025	0.05	0.1
行程公差范围	$\begin{matrix} +1.0 \\ 0 \end{matrix}$			
缓冲型式	两端固定缓冲			
接管口径	M5×0.8			

### ● 行程

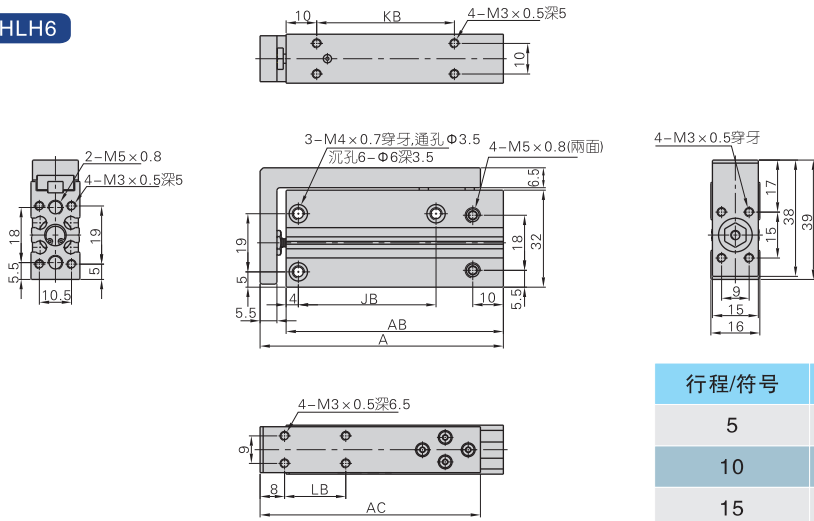
内径 (mm)	标准行程 (mm)	最大行程
6	5 10 15 20 25 30	30
10	5 10 15 20 25 30 40 50	50
16	5 10 15 20 25 30 40 50 60	60
20	5 10 15 20 25 30 40 50 60	60

【注】其它特殊行程请与本公司联系。

## HLH 系列侧轨型滑台气缸

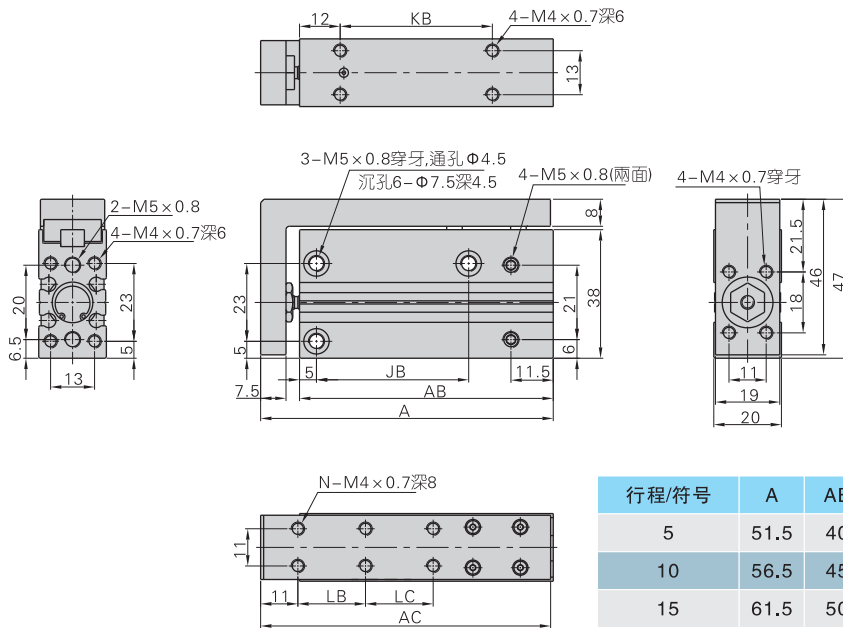
• 外形尺寸

**HLH6**



行程/符号	A	AB	AC	JB	KB	LB
5	44.5	36	42	14	10	10
10	49.5	41	42	14	15	10
15	54.5	46	52	24	20	20
20	59.5	51	52	24	25	20
25	64.5	56	62	30	30	30
30	69.5	61	62	30	35	30

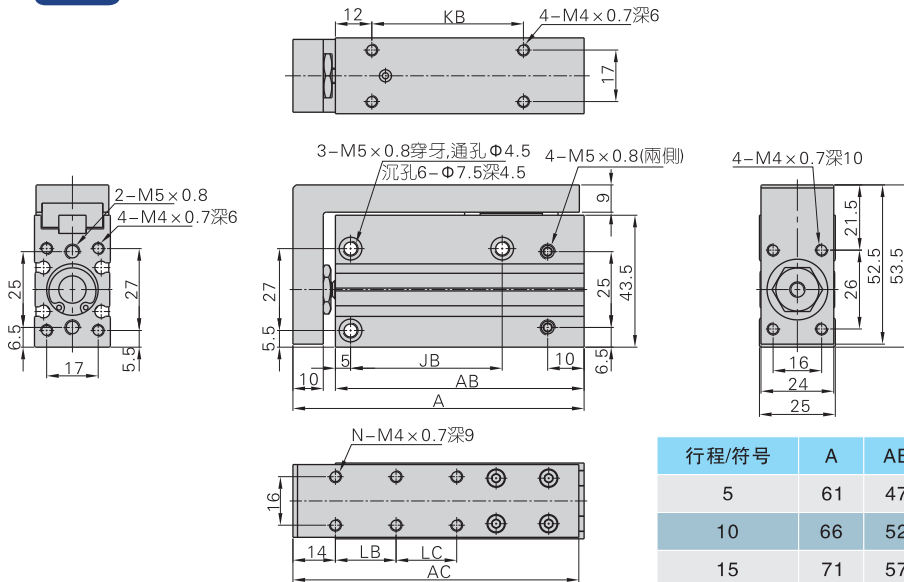
**HLH10**



行程/符号	A	AB	AC	JB	KB	LB	LC	N
5	51.5	40	50	14	10	10	-	4
10	56.5	45	55	14	15	10	-	4
15	61.5	50	60.5	24	20	20	-	4
20	66.5	55	63	24	25	20	-	4
25	71.5	60	70.5	30	30	30	-	4
30	76.5	65	75.5	30	35	30	-	4
40	86.5	75	85.5	45	45	20	20	6
50	96.5	85	93	55	55	25	25	6

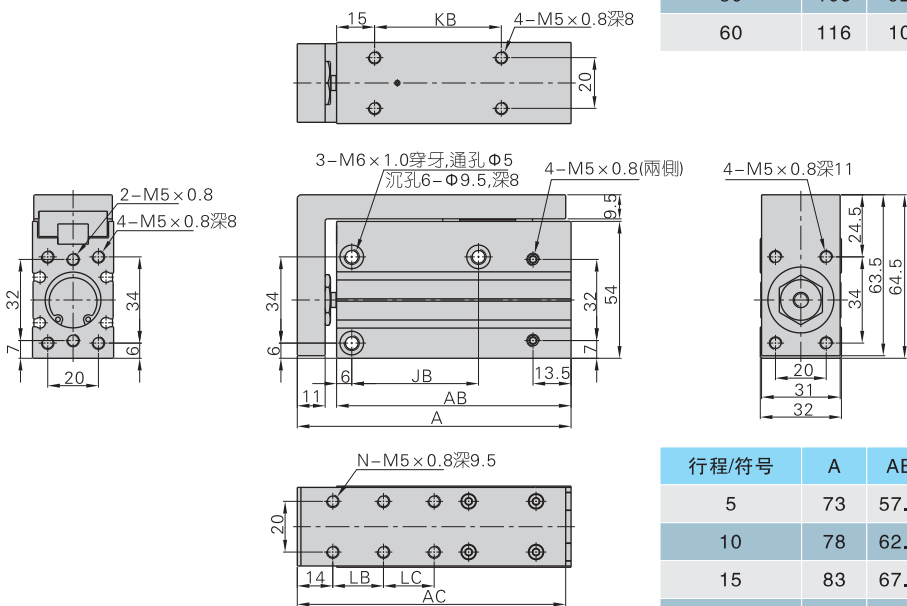
**HLH 系列侧轨型滑台气缸**

**HLH16**



行程/符号	A	AB	AC	JB	KB	LB	LC	N
5	61	47	60	20	15	10	-	4
10	66	52	64.5	20	20	10	-	4
15	71	57	69.5	30	25	20	-	4
20	76	62	75	30	30	20	-	4
25	81	67	80	40	35	30	-	4
30	86	72	84.5	40	40	30	-	4
40	96	82	95	50	50	20	20	6
50	106	92	104.5	60	60	25	25	6
60	116	102	114.5	70	70	30	30	6

**HLH20**



行程/符号	A	AB	AC	JB	KB	LB	LC	N
5	73	57.5	72	20	15	10	-	4
10	78	62.5	72	20	20	10	-	4
15	83	67.5	82	30	25	20	-	4
20	88	72.5	82	30	30	20	-	4
25	93	77.5	92	40	35	30	-	4
30	98	82.5	92	40	40	30	-	4
40	108	92.5	100	50	50	20	20	6
50	118	102.5	113.5	60	60	25	25	6
60	128	112.5	122.5	70	70	30	30	6